

# Sınırsız enerji

**MOBİLİS**  
ELITE



**MOBİLİS**  
MOVIT



HAREKETLİ SİSTEMLERİN  
ENERJİLENDİRİLMESİ

**CMAK**<sup>®</sup>  
Crane Systems



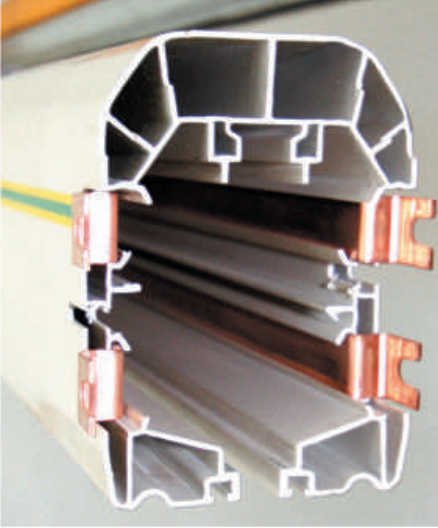
# 40 A'dan 200 A'ya

## yenilik, güvenlik, ekonomi

**FELS, 30 yılı aşkın süredir bara konusunda uzmanlığı ile, pratik tecrübesini avantaja dönüştürmüştür. Bu tip ürünlerdeki mükemmel bilgisi ile, yönetmeliklere ve standartlara uygun yeni bir konsept geliştirilmesini sağlamıştır. MOBİLİS Elite bara, market ihtiyacının tamamına yöneliktir.**

### Yenilik ve estetik

MOBİLİS Elite estetiği göz ardı etmeden ergonomiklik sunar. Zarif hatlar, harmonik renkler ve koordine elementler, dinamik ve akıllı bir ürün ortaya çıkarırken, bütün bunları estetik ve başarılı bir yenilik olarak kombine eder.



### Hücresel yapıyı icat eden Mobilis Fels

Fels, Mobilis ürünleri için optimize hücresel yapıyı ilk tanıtan firmadır. Bu da PVC profil için mükemmel sağlamlığı getirdi. Kaplamalar hem hafif hem de güçlü iken 4 veya 5 kutuplu iletken bulundurulabilir.

### Sökülebilir kömürlü fırçalar

**Bu Mobilis Elite'e has bir özelliktir**

Mobilis Elite, bakım özellikleri göz önünde bulundurularak, kömürler aşınmaya dayanıklı uzun ömürlü en uygun element olarak belirlenmiştir. Kolaylıkla değiştirilebilir.





## Dış ortamda genişletilmiş kullanım için sıcaklık aralığı

-20°C'den + 55°C'ye kadar. Sıradan uygulamalarda. -20°C'den + 75°C'ye gerektiği durumlarda.

### Performans ve ekonomi

MOBILIS Elite ek maliyet olmadan yüksek performans dizaynına sahiptir. Bundan ötürü üreticilere, geliştirme ve satışta rekabet özelliği kazandırıyor. Daha rekabetçi montaj, bakım ve kullanım.



### Basitlik ve estetiklik

Az sayıdaki parça sayısı sayesinde; kolayca çıkarılabilen bağlantıların ve hızlıca takılan aksesuarların sistematik kullanımı ile MOBILIS Elite, montajcılara kolay ve basit kurulumu sahip bir sistem sunuyor.



### Aksesuarlar kolayca takılıp çıkarılabiliyor

Daha kolay bakım ve montaj için, ana aksesuarlar daha basit, hızlı ve aletsiz kurulum için dizayn edildi.

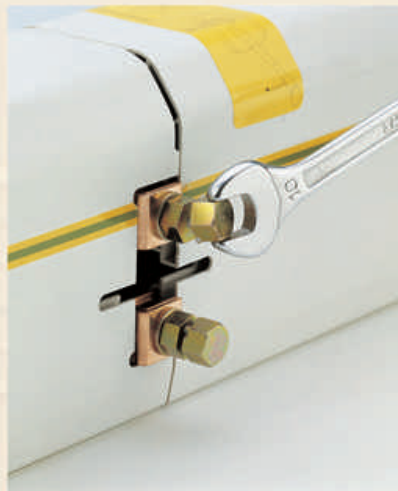
Besleme kutusu ve örtü flanşı manuel olarak takılabilir. Fakat alet kullanmaksızın çıkarılması imkansızdır.

### Sökülebilir bağlantı

Yeterli miktarda sıkıldıkça, kopan cıvata. (patentli) Kontrollü sıkma, Güvenlik ve güvenilirlik. Buna ek olarak, geliştirme sonradan sökümü kolaylaştırır.

\* Hat elementlerini bağlarken, kendinden kırılan cıvatalar her bir sıkma optimum sıkılığı için gerekli torku ayarlar. Yeterli torka ulaşıldığında, cıvata başı kırılır.

\* Vida başı kırıldığında, ikinci bir beşgen cıvata kafası ortaya çıkar. Bu sonra gelen anahtar kullanımı ile sökümü kolaylaştırır.



### Koruma seviyesi Yüksek performansı seçin

MOBILIS Elite, bütün aksesuarlarını yağmura dayanıklı (IP 23) olarak sunduğundan kullanımı kolaylaştırıyor. Sepken korumalı.



# Diğer markalara göre avantajları

## Performans

- Geniş kapasite. (40'den 200'e)
- Hafif, sert pvc profil.
- Genleşme parçası olmadan uzun hatlar.
- Kalıcı modülerite.

## Güvenlik

- IP 23 güvenlik içeriği. (EN60529'a göre)
- Yanmaz materyaller.

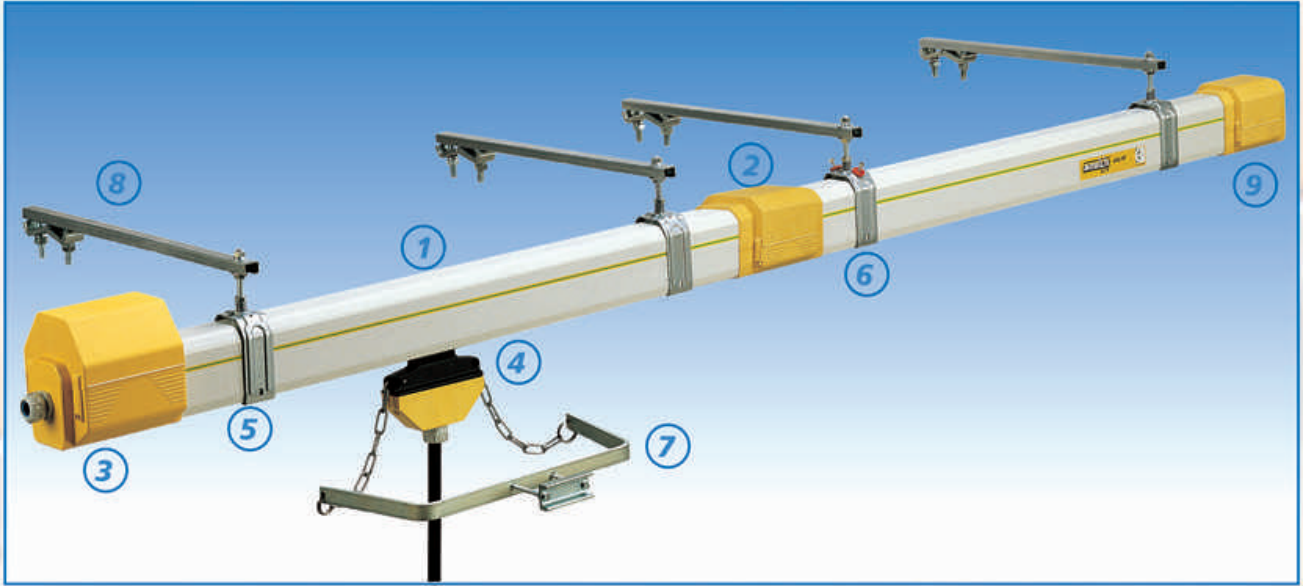
## Hızlı montaj

- Önceden montaj yapılmış malzeme. (Bağlantı vidaları, güvenlik yanakları.)
- Klipsli aksesuarlar. (Alet gerektirmeden kurulum.)
- Modüler bağlantılarda gerekli şekilde sıkıldıktan sonra kopan civatalar.

## Kolay bakım

- Fırça (kömür) çıkarılabilir.
- Bağlantıların kolayca çıkarılabilmesi.

## Modern dizayn



## 1 Hat elementi



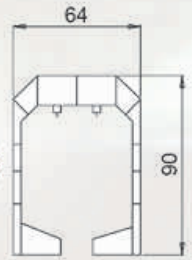
Kendiliğinden yanmaz Pvc  
Standart uzunluk 4m, 2m, 1m  
Maksimum çalışma voltajı 750 V

## Genleşme parçası



Lütfen 150 m'den uzun  
hatların ortasına eklemek için  
firmamıza danışın.

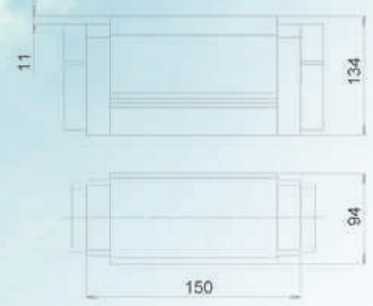
IP 23  
referanslar  
aşağıdadır.



Akım	40A		60A		100A		130A		200A TR	
İletken kısım	Bakır 10 mm <sup>2</sup>		Bakır 16 mm <sup>2</sup>		Bakır 24 mm <sup>2</sup>		Bakır 35 mm <sup>2</sup>		Bakır 70 mm <sup>2</sup>	
50 hz de özdirenç	0,00178 Ohm/m		0,00126 Ohm/m		0,00081 Ohm/m		0,00059 Ohm/m		0,00032 Ohm/m	
Kutup	4	5	4	5	4	5	4	5	4	5
Ağırlık (kg/m)	1,5	1,6	1,8	1,9	2,0	2,1	2,4	2,7	3,3	3,9
Uzunluk 4 m	ME4404	ME5404	ME4604	ME5604	ME4104	ME5104	ME4134	ME5134	ME8284-TR	ME8285-TR
Uzunluk 3 m	ME4403	ME5403	ME4603	ME5603	ME4103	ME5103	ME4133	ME5133	ME8283-TR	ME8289-TR
Uzunluk 2 m	ME4402	ME5402	ME4602	ME5602	ME4102	ME5102	ME4132	ME5132	ME8282-TR	ME8286-TR
Uzunluk 1 m	ME4401	ME5401	ME4601	ME5601	ME4101	ME5101	ME4131	ME5131	ME8281-TR	ME8287-TR
Özel uzunluk	ME4400	ME5400	ME4600	ME5600	ME4100	ME5100	ME4130	ME5130	ME8280-TR	ME8288-TR
Genleşme parçası	ME8040	ME8540	ME8060	ME8560	ME8100	ME8510	ME8013	ME8513	ME8290-TR	ME8291-TR

## ② Örtü flanşı

Termoplastik - yanmaz - IP 23  
Ağırlık: 0,2 kg  
Referans: ME1000



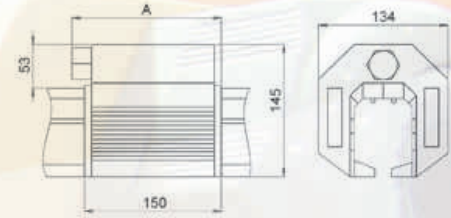
## ③ Ortadan besleme kutusu M40

40, 60 ve 100A akımları için - IP 23  
Kablo  $\varnothing$  21'den 32mm  
Ağırlık: 1.5 kg  
Referanslar: (4P) ME 1332  
(5P) ME 1329



## Ortadan besleme kutusu M25 / M32

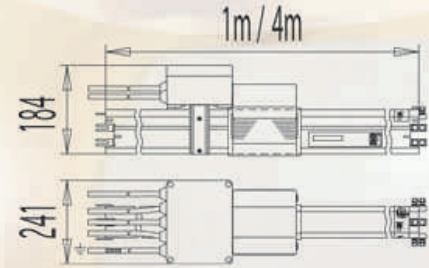
Termoplastik - yanmaz - IP 23  
Akımlar: 40, 60 ve 100A  
Ağırlık: 3 kg



PE	Boyutlar A	Referans	Kablo $\varnothing$
M25	169	ME 1300	13 to 19 mm
M32	170	ME 1330	15 to 25 mm

## Besleme kutusu 130A ve 200A

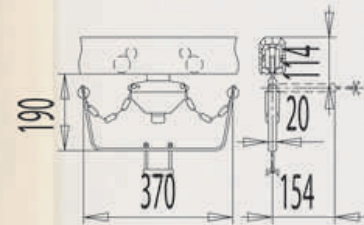
1 m hat elementi üzerine montaj edilmiş  
IP 23 - Maksimum ağırlık 10 kg.  
(bağlantı kabloları dahil 2m)  
2 tane askı kullanılır.



Kalibre	Kısım	Kablo $\varnothing$	Kod A	Uzunluk	4 kutuplu	5 kutuplu
130A	35 mm <sup>2</sup>	16 mm	220 A	1 m	ME1313	ME1317
				4 m	ME1343	/
200A TR	70 mm <sup>2</sup>	20,5 mm	220 A	1 m	ME8299-TR	ME8294-TR
				4 m	ME8279-TR	/

## ④ Tekli fırça

Yanmaz  
Nominal akım 40A  
Esnek kablo ile bağlantı  
Ağırlık: 0,6 kg  
Referans: (4P) ME 3043  
(5P) ME 3051

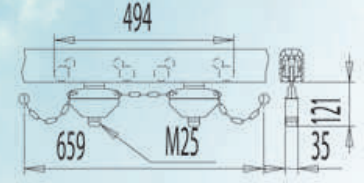


Referans	Kutu	Kablo ile
4 kutup	ME3043	ME2043
5 kutup	ME3051	ME2051



## Çiftli fırça

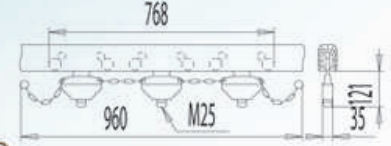
Nominal akım 80A  
2 esnek kablo ile bağlantı  
Ağırlık: 1,1 kg  
Referans: (4P) ME 4042  
(5P) ME 4050



Referans	Kutu	Kablo ile
4 kutup	ME4042	ME4047-1M
5 kutup	ME4050	ME4051

## Üçlü fırça

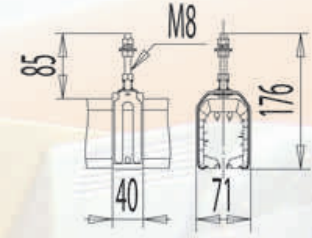
Nominal akım 120A  
3 esnek kablo ile bağlantı  
Ağırlık: 1,1 kg  
Referans: (4P) ME 5040  
(5P) ME 5050



Referans	Kutu	Kablo ile
4 kutup	ME5040	ME5049-1M
5 kutup	ME5050	ME5059-1M

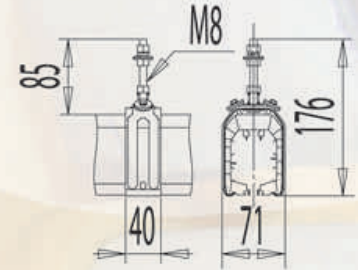
## 5 Kayar askı

Galvanize çelik  
Vida M8 x 60 önceden takılı  
Akımlar 40'dan 130A'ya : 4m  
Element için 2 parça  
Akımlar 200A: 4m element için 3 parça  
Besleme kutusu 130 ve 200A: 2 parça / hat element  
Ağırlık: 0,1 kg



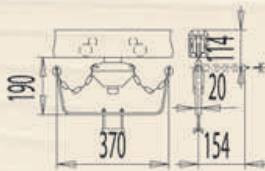
## 6 Sabit askı

Galvanize çelik tamamiyle monte edilmiş 4 adet tespit vidası ile gelir.  
Ağırlık: 0,1 kg  
Referans: ME 1500

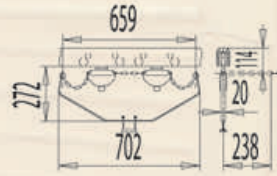


## 7 Taşıyıcı

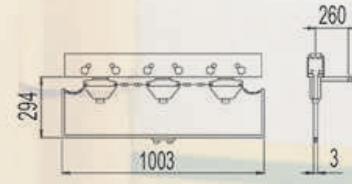
Kare bar üzerine sabitleme 20'den 50 mm'ye ve  
Makbul aralık: yatay +/- 50 mm, dikey +0/-50 mm



Tekli fırça için tekli taşıyıcı  
Ağırlık: 0,6 kg  
Referans: ME 1600



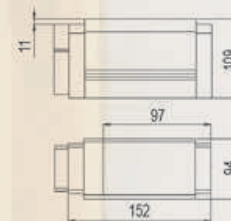
Çiftli fırça için çiftli taşıyıcı  
Ağırlık: 1,1 kg  
Referans: ME1610



Üçlü fırça için üçlü taşıyıcı  
Ağırlık: 2,6 kg  
Referans: ME 1630

## 9 Son kapak

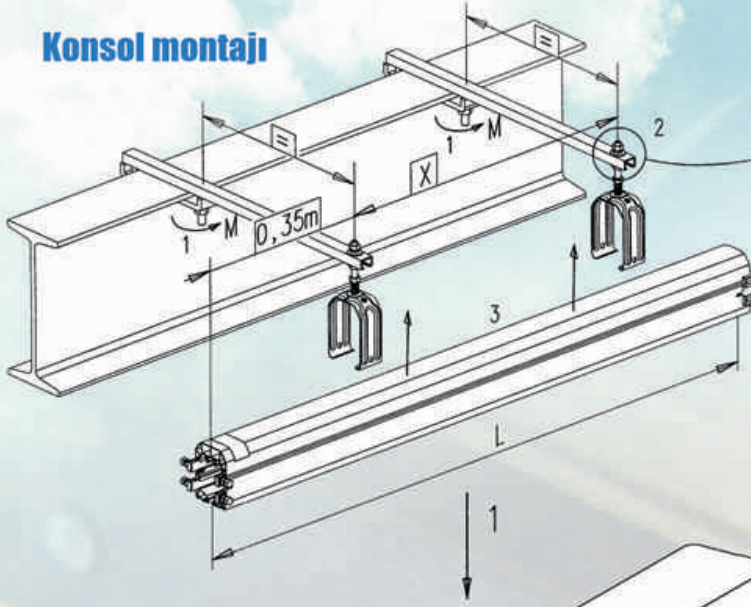
Termoplastik  
Yanmaz - IP 23  
Ağırlık: 0,3 kg  
Referans: ME 1400





# Bağlantı şekilleri

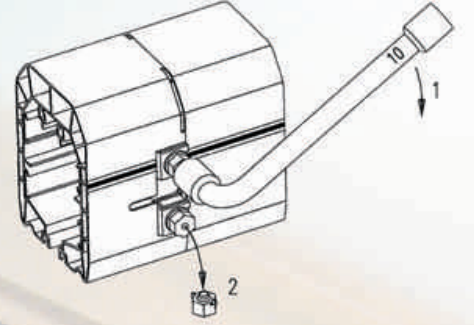
## Konsol montajı



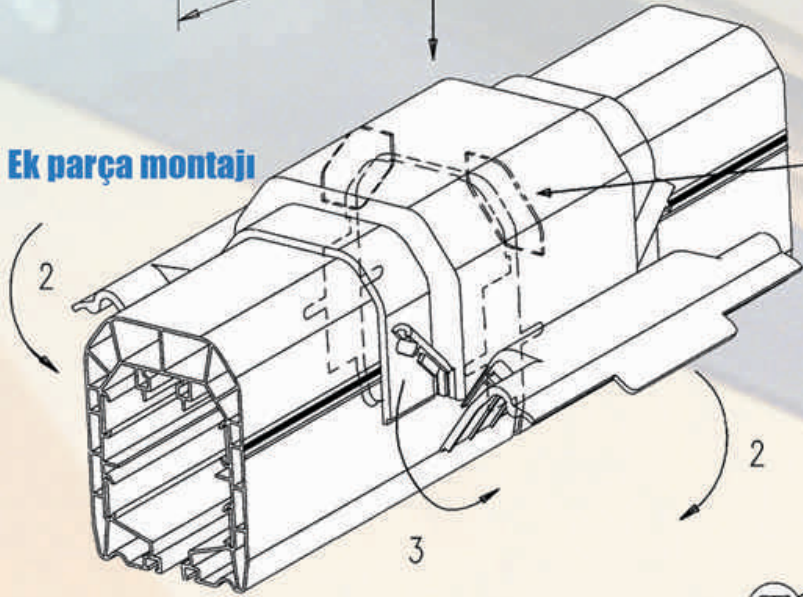
## Askı montajı



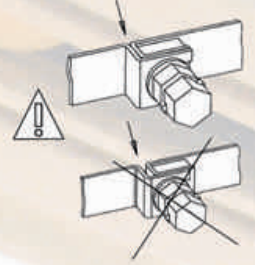
## Bara bakır ek yeri montajı



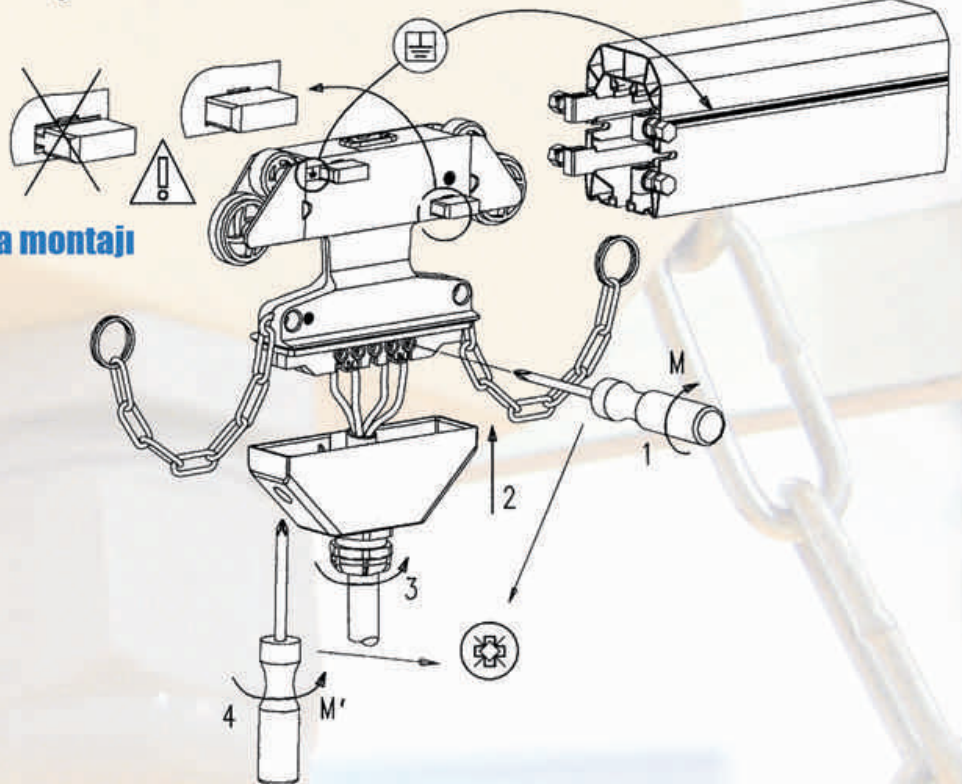
## Ek parça montajı



• 20A → 130A :



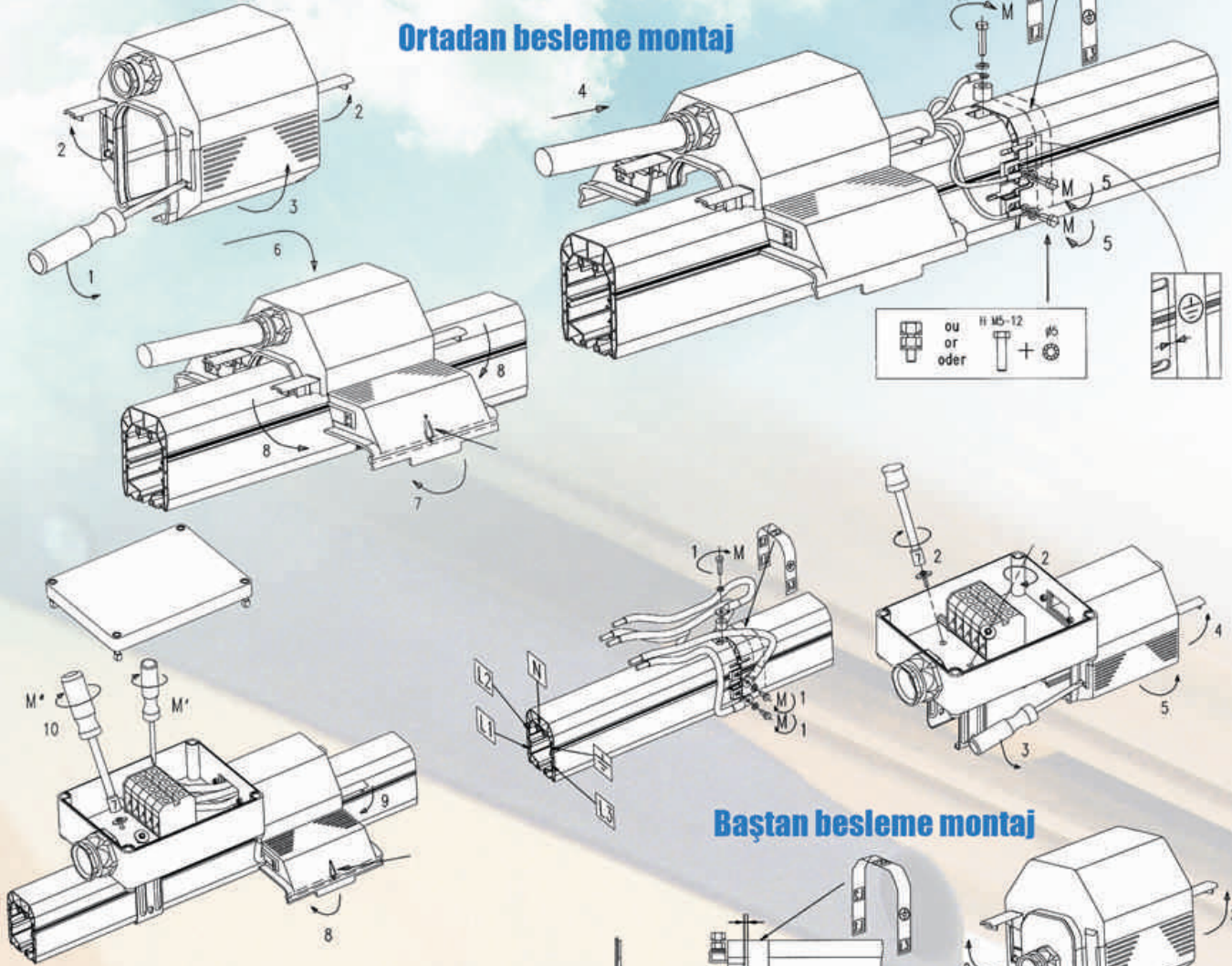
## Fırça montajı



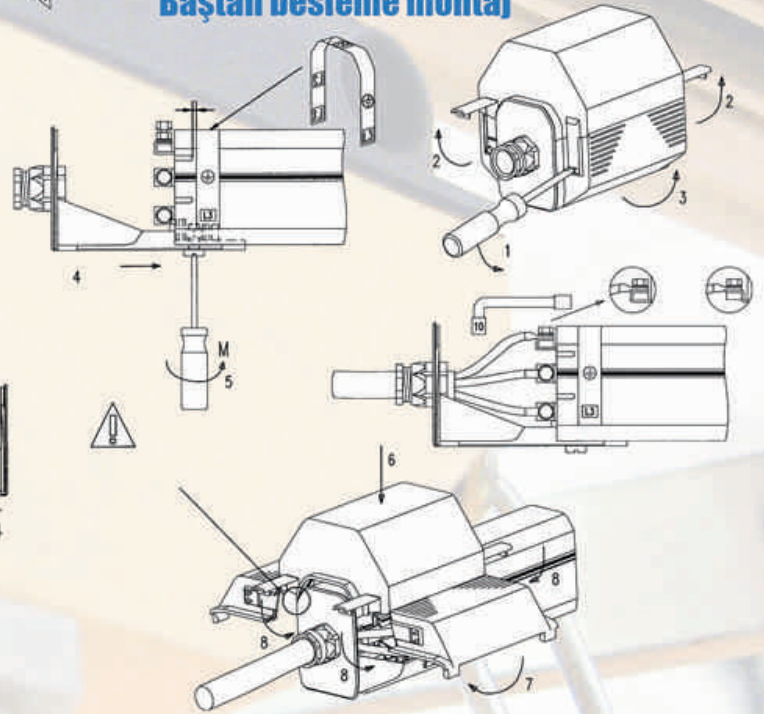


## Bağlantı şekilleri

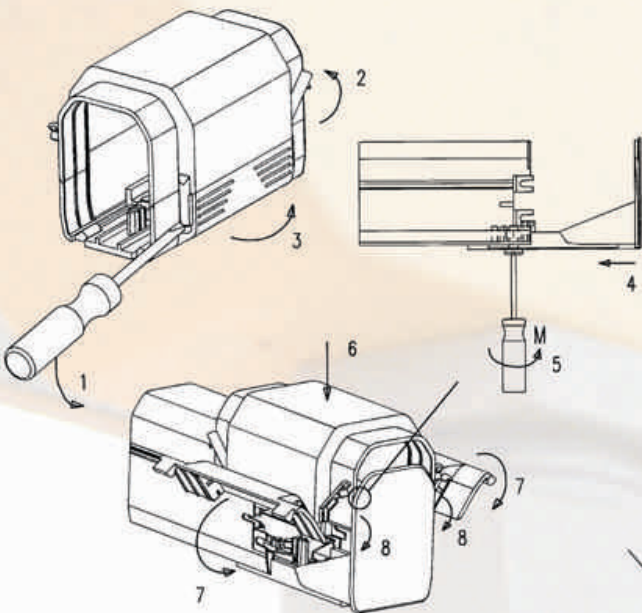
### Ortadan besleme montaj



### Baştan besleme montaj



### Son kapak montajı



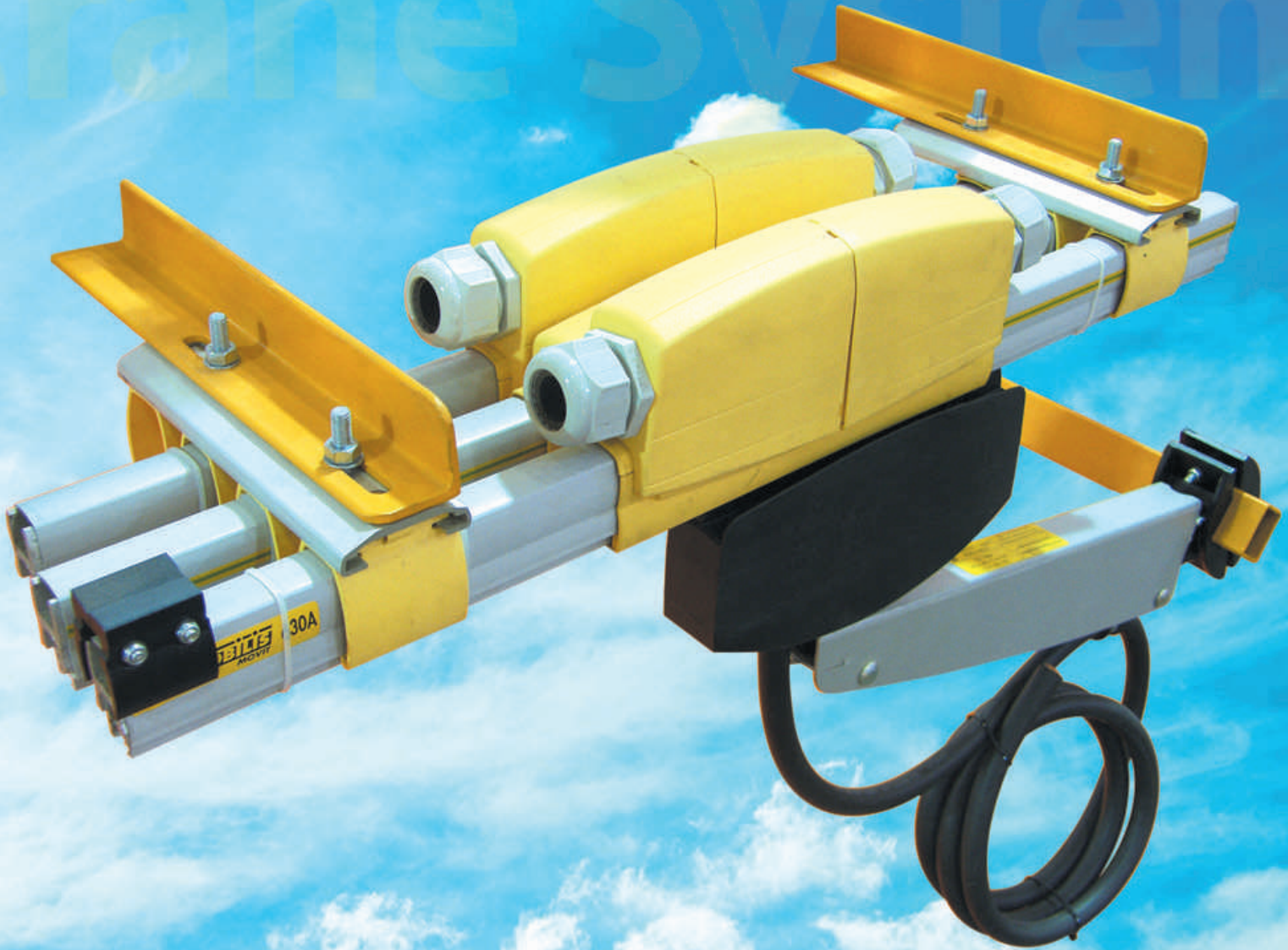
### Fırça montaj





# Sınırsız enerji

## **MOBİLİS** MOVIT



HAREKETLİ SİSTEMLERİN  
ENERJİLENDİRİLMESİ

**CMAK**<sup>®</sup>  
Crane Systems



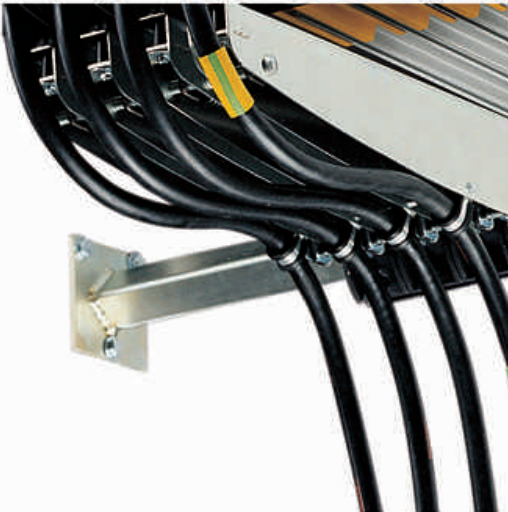
**Elektriksel güç kaynaklarında önde gelen uzman, FELS MOBILIS ürün yelpazesini ileri düzeyde yenilikçi, tek kutuplu iletken baralarda gelen rakipsiz estetik ve kalitesi ile övünç duyuyor.**

## Entegrasyondan bakıma, bütün bir yenilikler çizgisi

MOBILIS MOVIT, 30 yılı aşkın süre ile gelen elektrik güç ray (bara) konusu üstündeki tecrübesinden yararlanmakla beraber, dünya marketindeki her tür kullanıcı talebi hakkında detaylı bilgiye sahiptir.

MOBILIS MOVIT'in dizaynı, çoklu - kutuplu olan MOBILIS ELITE ile aynı kaliteye sahip olmasıyla birlikte, MOBILIS MOVIT 3 önemli üstünde yoğunlaşır.

- \* Taşımacılık, montaj, bakım ve demontajda basitlik.
- \* Servis koşulları ve kurulumda, standartlar ve yönetmeliklere uygun güvenlik,
- \* Optimum müşteri memnuniyeti için güvenilirlik.



## Kurulum ve montaj Önemli noktalar

Bütün MOBILIS ürünlerinde olduğu gibi, her parça montaj işlemini kolaylaştırmak için dizayn edilmiştir.

- \* Suspansiyonlar çoklu kutup ünitelerine önceden monte edilmiştir.
- \* Basit bir klipsleme sistemi ile profil rahatça suspansiyonların içine girer
- \* Besleme kutusu, ek örtü flanşı gibi birçok parça civata, vida veya herhangi bir alet gerektirmeden montajı yapılabilir.
- \* Bütün aksesuarların montajı fabrikada yapılmıştır.



# MOBILIS MOVIT

**Tek kutuplu iletken raylar ile elektrikleendirme**  
**315 A - 450 A - 630 A**

## Daha yüksek performans

Paslanmaz çelik, alüminyum ile dizayn edildi. Bu sayede yüksek iletkenlik, hafiflik, rekabetçi, maliyet ve şekil esnekliği sunuluyor. 50 mm kiriş aralığı sayesinde estetik, kompakt dizayn minimum yer kaplıyor. Bununla beraber düşük özdirenç hattı sayesinde voltaj düşmelerini minimize ediyor.

## Çok pratik

Bir çok özellik MOBILIS MOVIT'in kolay entegre edilmesini, kolay montaj ve kolay kullanılmasını sağlıyor.

- \* Süspansiyonlara basit kaydırma ve tutturma.
- \* Kompakt bağlantının minimum Hazırlık gerektirmesi.
- \* Yüksek kollektör hızı (fırça) (600m/dakika ya kadar)
- \* Genleşme parçası olmadan uzun mesafe hatlar.
- \* İçeri ve dışarı ortamlarda montaj için uygunluk.
- \* Montaj için ayrıca bir alete ihtiyaç yoktur.
- \* Ray profili anti buzlanma sistemi montajı için kolaylık sağlıyor.

## Daha fazla güvenlik

Güvenlik ve çalışma emniyeti, regülasyonlar ve standartlara göre anahtar kelimelerdir. Monte edilmiş bir ray, IP 23 güvenliği sunar. PVC kaplı yakıtkan olukludur. Bu sayede yalıtkan aralığı artırılır. Kollektör fırçası yenilikçi geliştirilmiş yatkınlığı vardır. Kontakt hattının şekli, akım toplamanın kalitesini ve güvenilirliğini güçlendirir. Ürünlerin her bir yerinde kullanılan malzemenin kalitesi, ürünün ömürlü olmasını garantiler.

## Dizayn: Artırılmış randıman

Diğer bütün MOBILIS ürünlerinde olduğu gibi bu ürün de performans, ergonomi, estetik ve ekonomik realitenin bir araya gelmesinden faydalanıldı.

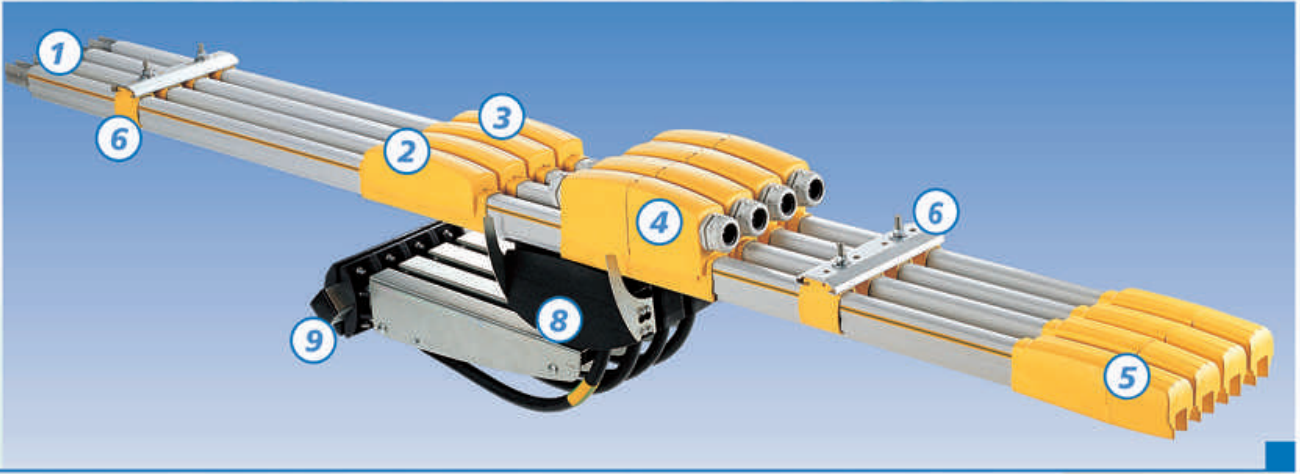
## Geniş uygulama alanı

Bu güçlü single-conductor rayı ile, tamamiyle yeni talep alanları da MOBILIS'in en iyi performansı ve yeniliklerinden yararlanabilecek.

- \* Kaldırma makineleri
- \* Liman vinçleri ve uygulamaları.
- \* Yüksek kapasiteli tavan vinçleri
- \* Portal vinçler
- \* İnsan taşımacılığı (luna parklardaki monoray ve insan taşıyıcıları v.s.)







## MOBILIS MOVIT

### Genel özellikler

CEI60439-2 ve EN60204-32 standartlarına uygunluk.

CEI60529'a göre güvenlik içeriği IP 23'tür.

Maksimum çalışma voltajı: 750VAC

Minimum ve maksimum ambiyans sıcaklığı -30 C°'dan +55 C°'a kadardır.

Kısa devreye dayanıklılık: Icw 8,5 kA 0,2 s ve Lpk 17kA için bize başvurun.

Bütün plastik aksesuarlar yanmaz malzemeden üretilmiştir.

### 1 Raylar

Paslanmaz çelik hatlı alüminyum iletken  
Bükülmez PVC'lerle yanmazlık yalıtımı  
İş zamanı 35°C: 315 ve 450A için %100 ve 630A de %75

Akım	Metre ağırlığı	Öz direnç 3-faz 50 Hz 35 C°	4 metre	3 metre	2 metre	1 metre	Özel Uzunluk
315 A - faz	0.81 kg	2.27x10 <sup>4</sup> Ohm/m	MC1314	MC1313	MC1312	MC1311	MC1310
315 A - toprak			MC1324	MC1323	MC1322	MC1321	MC1320
450 A - faz	1.03 kg	1.72x10 <sup>4</sup> Ohm/m	MC1414	MC1413	MC1412	MC1411	MC1410
450 A - toprak			MC1424	MC1423	MC1422	MC1421	MC1420
630 A - faz	1.26 kg	1.49x10 <sup>4</sup> Ohm/m	MC1614	MC1613	MC1612	MC1611	MC1610
630 A - toprak			MC1624	MC1623	MC1622	MC1621	MC1620

### 2 Raylar

Referans : MC1000

Besleme kutusu ve raylar arasındaki her bir birleşme yeri için,  
(her güç için standarttır.)

Ağırlık: 0,3 kg





### 3 Flanş

**Referans: MC2200**

Bağlantıları yalıtır, montaj için alete gerek yoktur.

Thermoplastik

Ağırlık: 0,17 kg

Uzunluk: 250 mm



### 4 Besleme kutusu

**Referans: MC2300**

Terminal kulbu  $\varnothing 10$ 'a bağlantı için, iki bağlantı rekoru

M32 (kablo  $\varnothing 15$ 'ten 25mm'ye)

Thermoplastik

Ağırlık: 0,36 kg

Uzunluk: 290mm



### 5 Transfer elementi Son kapak

**Referans: MC2400**

Transfer noktaları oluşturmak ve uçları yalıtımak içindir.

Montaj için alete gerek yoktur.

Thermoplastik

Ağırlık: 0,14 kg

Uzunluk: 190 mm



### 6 Kaydırma süspansiyonu

Rayları destekler ve ray genişlemesine izin verir

Açıklık 50mm, kendineden hizalı. Her 2 metrede bir takılmalı.

Thermoplastik

Anodize alüminyum.



Kutup sayısı	Ağırlık	Referans
4	0,3 kg	MC2504
5	0,38 kg	MC2505

### 7 Sabitleme kısıkaçı

**Referans MC2600**

İki tane kıskaç, kayar süspansiyonun her iki tarafına, kutubu sabitlemek için yerleştirilir.

Anodize alüminyum.

Ağırlık: 0,07 kg

Uzunluk: 40mm





## 8 Kollektör

Kollektör akım kapasitesi:

Tek = 200A

Çift = 400A

İş zamanı: 35°C de % 50

Maksimum gezme hızı: 600m/dakika

Yanal açıklık +/- 100mm

Dikey açıklık +/- 50mm

50mm 2 esneyebilir kablo ile verilir.

Uzunluk 2 metre



Tip	Faz	Terre	Ağırlık
Tekli	MC4112	MC4122	3,85 kg
Çiftli	MC4212	MC4222	7,50 kg

## 9 Kollektör dirseği

Referans: MC4900

Tekli ve çiftli kollektörler için 5 kutuba kadar.

Galvanize çelik.

Ağırlık: 2 kg

Uzunluk: 500mm



## 11 Genleşme Parçası

200 metre üzeri uzunluktaki hatlarda genişlemeyi karşılar.

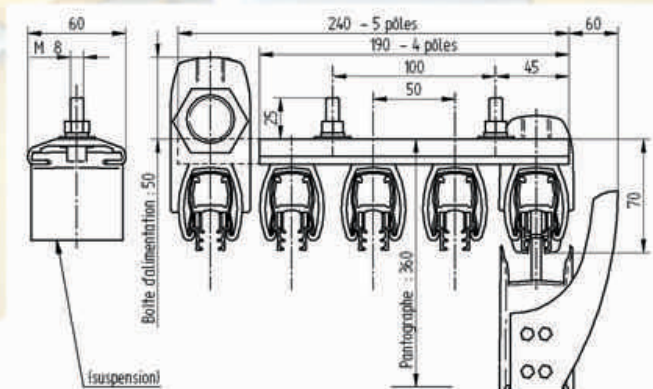
Ray elementleri gibi monte edilir.

Nominal uzunluk 4m montaj sıcaklığına uyması içindir.



Akım	Ağırlık	Referans
315 A - faz	6,2 kg	MC5314
315 A - toprak		MC5324
450 A - faz	7,0 kg	MC5414
450 A - toprak		MC5424
630 A - faz	7,9 kg	MC5614
630 - toprak		MC5624

## 13 Boyutlar





1977 yılında başladığımız,  
vinç mühendisliği yolculuğunda  
muhtelif kapasitelerde binlerce elektrikli çelik halatlı vinçleri,  
ülkemizin ve dünya sanayisinin hizmetine sunduk.  
Sanayinin ihtiyacı olan FEM standartlarına tamamıyla uygun,  
seri üretim çelik halatlı vinçleri üretirken,  
buna ek olarak özel tasarım ve mühendisliği yapılmış  
özel vinçlerin de üretimini yapmaktayız.

Devamlı araştırma ve geliştirme ile kolay ve az bakım gerektiren,  
en uygun tasarımı oluşturduk.

Biz, CMAK ailesi olarak, kalite ve güvenlik misyonu ile  
uzun vadede ve devamlı olarak pazara hizmet sunmaktayız.  
Bugün markamız "CMAK " ülkemizin yükselen gücüdür.

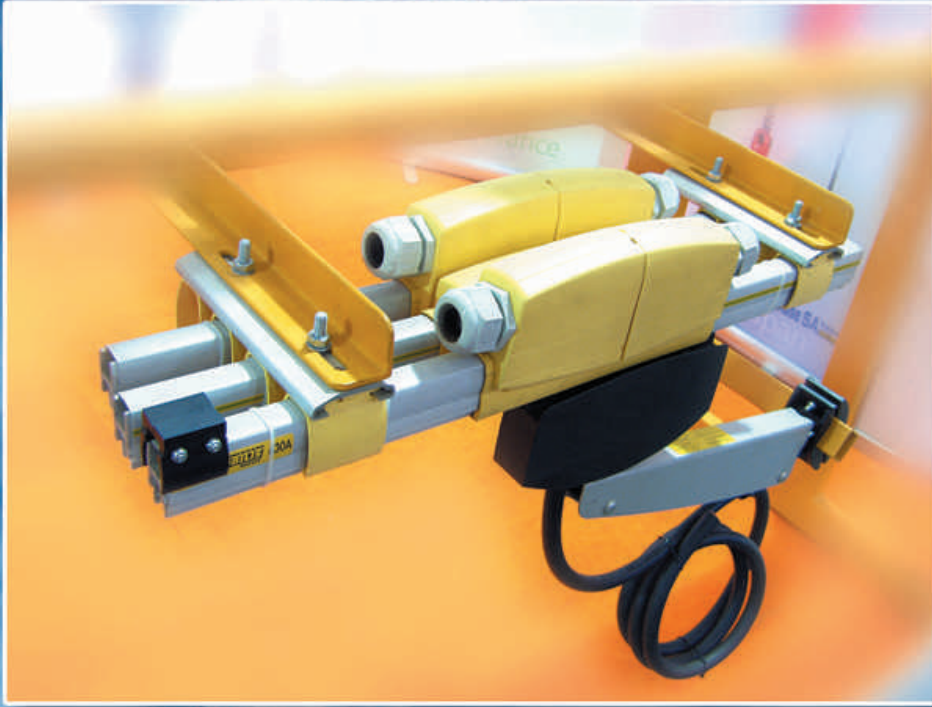
We've started the journey of hoists engineering in 1977,  
with providing thousands of hoists&cranes at various capacities to  
both world & domestic market.  
We do meet the needs of domestic market in both Standard capacity  
cranes with high FEM class, in addition to that,  
we do manufacture high capacity cranes with custom designs.  
With continous research and development,  
we've formed an ergonomic design which let easy maintenance and  
minimum service requirement.

We, CMAK employees, accredit Safety & Quality to serve the  
market in long run, continuously.

**Çakmak Vinç San. Tic. A.Ş.**  
Yönetim Kurulu  
Cakmak Crane Inc.  
Board of Directors







**CMAK**<sup>®</sup>  
Crane Systems

**ÇAKMAK Vinç San. ve Tic. A.Ş**

Fabrika / Factory

2. Organize Sanayi Bölgesi PK.15 Hendek  
54300 SAKARYA

Tel:0264 654 5959 Faks:0264 654 5747

İstanbul Ofis / İstanbul Office

Eşref Bitlis Cd. No:2 A4 Blok D. 7

Dap Şelale Space Center Sancaktepe

34785 İSTANBUL

Tel:0216 466 3637 Pbx Faks:0216 466 3641

[www.cakmakvinc.com](http://www.cakmakvinc.com)

[www.cmak.com.tr](http://www.cmak.com.tr)

[info@cakmakvinc.com](mailto:info@cakmakvinc.com)

